

# CXS Reno

1310 163 XXX 00



EN ISO 13688



**CZ Popis:** Pánská zimní vesta do práce i na volný čas. Díky modernímu prošivanému designu s hřejivým zateplením poskytuje komfort i styl. Vesta je vybavena odepínací kapucí z pleteniny, bočními kapsami na zip s reflexními doplňky a vnitřní kapsou na zip. Pas je tvořen pružnou manžetou, která přilne k tělu.

**SK Popis:** Pánska zimná vesta vhodná na prácu aj voľný čas. Vďaka modernému prešívanému dizajnu s hrejivým zateplením poskytuje komfort aj štýl. Vesta je vybavená odnímateľnou kapucňou z pleteniny, bočnými vreckami na zips s reflexnými doplnkami a vnútorným vreckom na zips. Pás je tvorený pružnou manžetou, ktorá prilieha k telu.

**EN Description:** Men's winter vest, perfect for work and leisure. With its modern quilted design and warm insulation, it offers both comfort and style. The vest features a detachable knit hood, side zippered pockets with reflective accessories, and an inner zipper pocket. The elastic waistband ensures a snug fit to the body.

**PL Opis:** Męska zimowa kamizelka do pracy i na czas wolny. Dzięki nowoczesnemu pikowanemu designowi z ciepłym ociepleniem zapewni komfort i styl. Kamizelka jest wyposażona w odpinany kaptur z dzianiny, boczne kieszenie na zamek z elementami odbłaskowymi oraz wewnętrzną kieszeń na zamek. Pas wykonany jest z elastycznego ściągacza, który dobrze przylega do ciała.

	Svrchní materiál Vrchný materiál Upper material Materiál zewnętrzný	Podšívka Podšívka Lining Podszewka	Zateplení Zateplenie Padding Izolacja	Velikost Veľkosť Size Rozmiar	Jednotka Jednotka Unit Jednostka	Karton Kartón Carton Karton
CZ	100 % polyester kapuce: 55 % polyester 45 % bavlna	100 % polyester	100 % polyester, 280 g/m <sup>2</sup>	<b>163, 250:</b> S - 3XL, <b>413, 414, 700:</b> S - 4XL, <b>800:</b> S - 5XL	1 ks	10 ks
SK	100% polyester kapučňa: 55% polyester 45% bavlna	100% polyester	100% polyester, 280g/m <sup>2</sup>	<b>163, 250:</b> S - 3XL, <b>413, 414, 700:</b> S - 4XL, <b>800:</b> S - 5XL	1 ks	10 ks
EN	100% polyester hood: 55% polyester 45% cotton	100% polyester	100% polyester, 280g/m <sup>2</sup>	<b>163, 250:</b> S - 3XL, <b>413, 414, 700:</b> S - 4XL, <b>800:</b> S - 5XL	1 pc	10 pcs
PL	100% poliester kaptur: 55% poliester 45% bawełna	100% poliester	100% poliester, 280g/m <sup>2</sup>	<b>163, 250:</b> S - 3XL, <b>413, 414, 700:</b> S - 4XL, <b>800:</b> S - 5XL	1 sztuka	10 sztuk



zadní strana  
zadná strana  
back side  
z tyłu



boční kapsa  
bočné vrecko  
side pocket  
boczna kieszeń



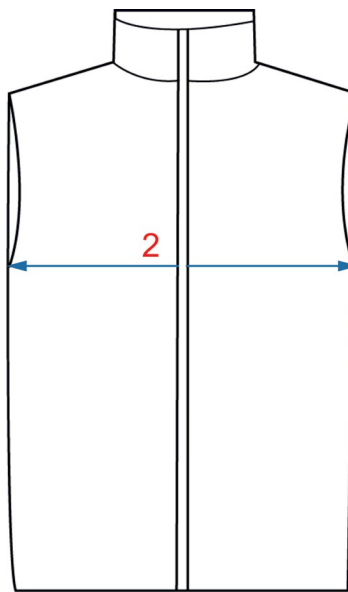
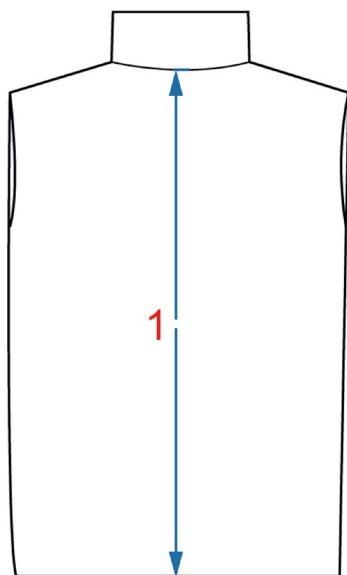
# Tabulka rozměrů oděvu / Tabulka rozmerov odevu

## Product dimensions chart / Tabela rozmiarów odzieży

	S	M	L	XL	2XL	3XL	4XL	5XL
<b>1</b>	76	77	78	79	80	81	82	83
<b>2</b>	54	58	62	66	70	74	78	82

\* měřeno v cm / merané v cm / measured in cm / mierzone w cm

\*\* tolerance + - 5 % / tolerancia + - 5 % / tolerance + - 5% / tolerancja + - 5%



### Doporučené technologie potisků

- výšivka
- řezaný flex/nylon
- transfér
- digitální transfér

### Odporúčané technológie tlače

- výšivka
- rezaný flex/nylon
- transfer
- digitálny transfer

Konečnou vhodnost technologie na produktu určuje technik potiskové dílny v závislosti na umístění, materiálu a množství konkrétní zakázky.  
Konečnú vhodnosť technológie na výrobku určuje technik tlačiarne v závislosti od miesta, materiálu a množstva konkrétnej zakázky.



### Recommended printing technologies

- embroidery
- cut flex/nylon
- transfer
- digital transfer

### Zalecane technologie druku

- haft
- cięty flex/nylon
- transfer
- transfer cyfrowy

The final suitability of the technology is determined by the print shop technician depending on the placement, material and quantity of the specific order.

Ostateczny wybór technologii jest określana przez technika drukarni w zależności od umiejscowienia, materiału i ilości konkretnego zamówienia.

